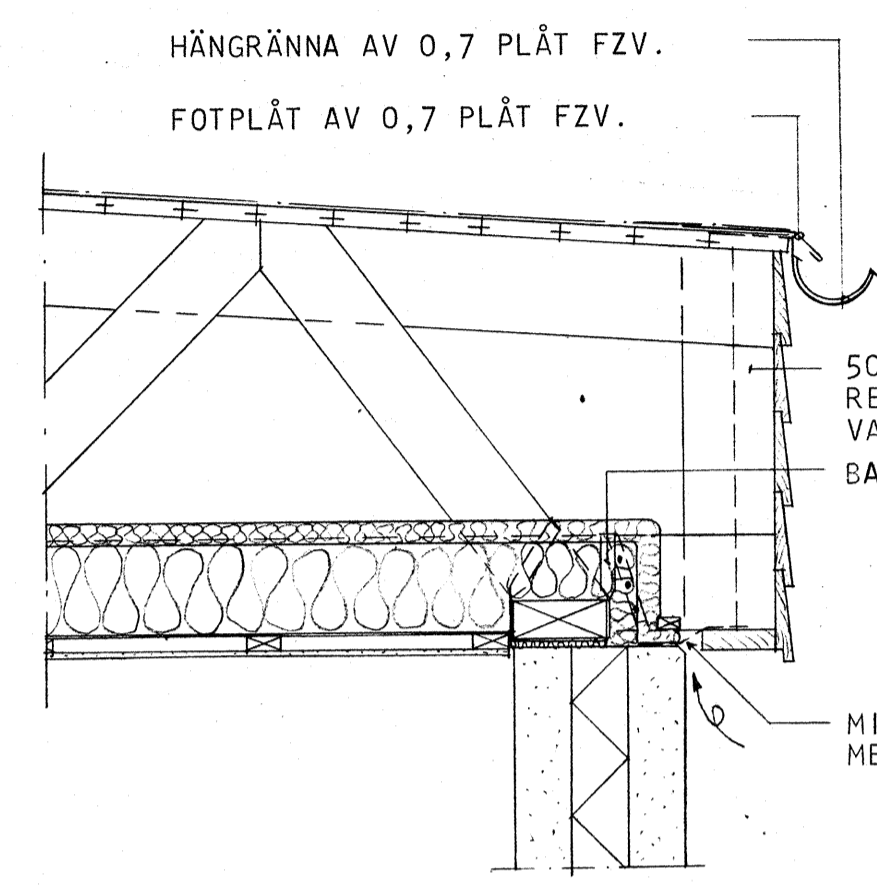
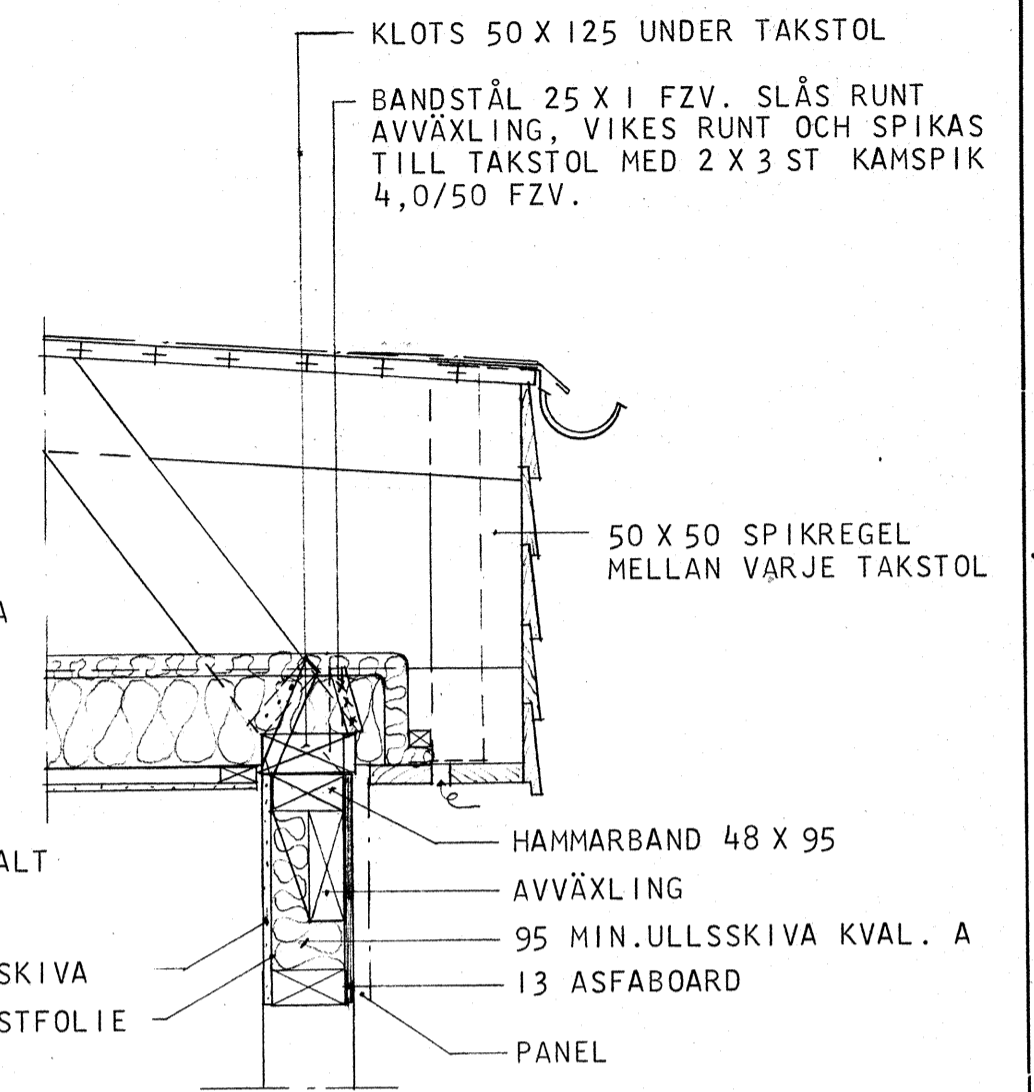


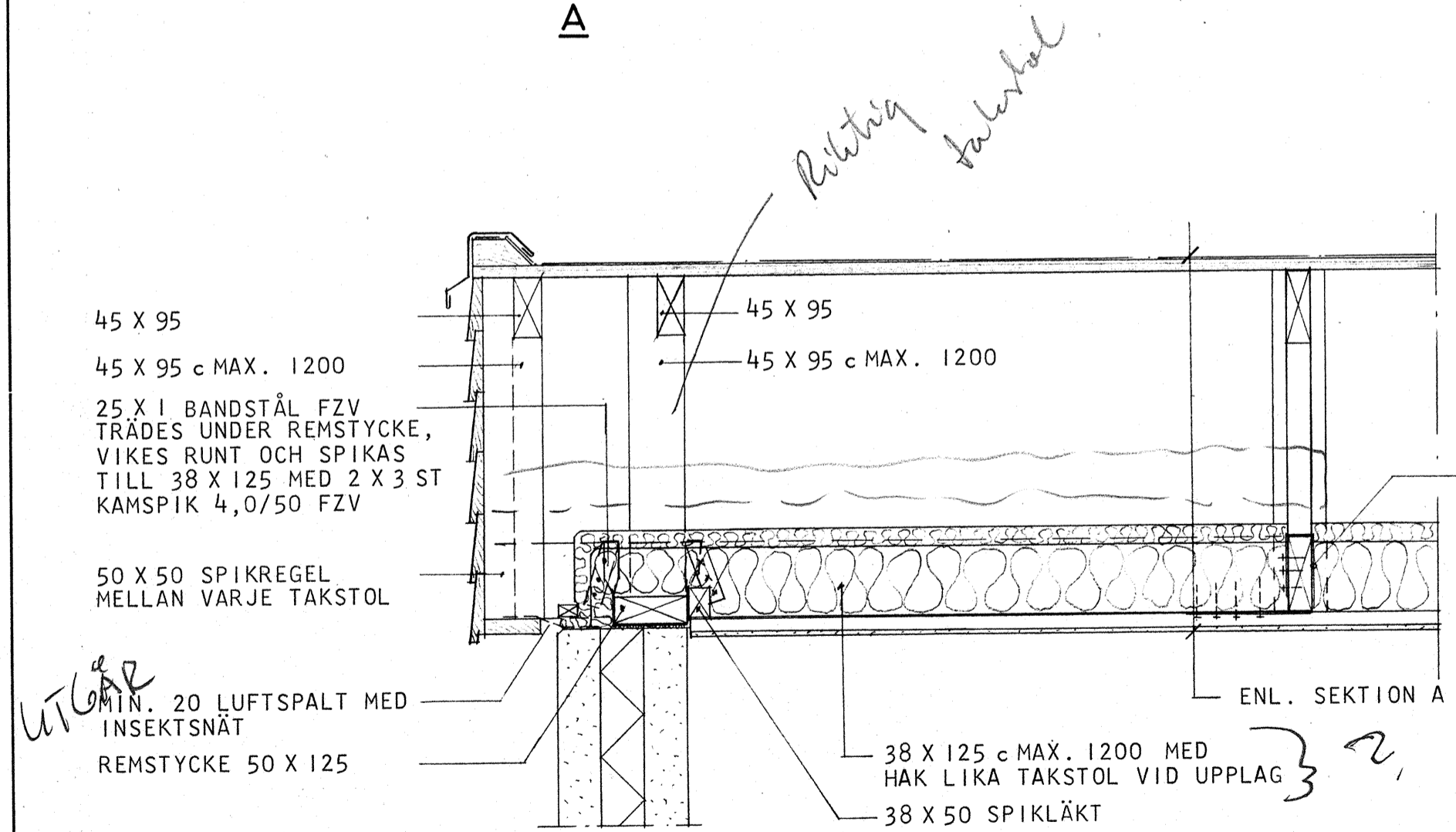
**A**



**B**



**C** AVVÄXLING FÄSTES TILL STOLPAR MED BANDSTÅL 25 X 1 FZV. SOM VIKES RUNT AVVÄXLING OCH SPIKAS TILL STOLPE MED 2 X 3 ST KAMSPIK 4,0/50



**D**

25 X 1 BANDSTÅL SPIKAS TILL 38 X 125 MED 4 ST KAMSPIK 4,0/50 FZV. VIKES RUNT OCH SPIKAS TILL TAKSTOL MED 3 ST KAMSPIK 4,0/50 FZV.

# ARBETSRITNING

<b>ByggStatik</b>			Reg	Ant	Avser	Sign	Datum	
Uppsala Byggstatik AB - Konsulterande ingenjörer 018/25 20 25 Murargatan 31 - 754 37 Uppsala			SMÅHUS I KV, BETAN OCH VITKÅLEN ÅRSTA, UPPSALA					
Handläggare	Ritad av	Granskad av	TAKDETALJER HUS B, D, E, Es					
HANS ERIKSSON	HE		Skala	Arbetsnummer	Ritningsnummer	Reg		
Datum	1974-04-22 Hans Eriksson		1:10	73027	K27:14			